

Blitz-anker BAZ



Vorteile



BAZ, galv. verz.



BAZ A4, nichtrostender Stahl A4



BAZ HD, feuerverzinkt



BAZ HCR, nichtrostender Stahl, hochkorrosionsbeständig

- Blitzanker mit guten Leistungswerten in gerissenem und ungerissenem Beton und unter seismischen Einwirkungen (C1)
- Hohe Lastwerte bei geringen Rand- und Achsabständen; einsetzbar auch bei schwierigen Einbausituationen
- Großes Sortiment in verschiedenen Materialien

Geeignete Baustoffe

Sehr gut geeignet



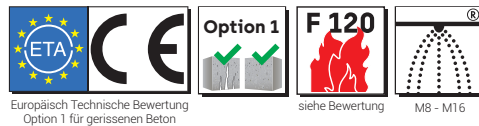
- Beton



Bedingt geeignet

- Dichter Naturstein (bis M8)

Zulassungen und Zertifikate



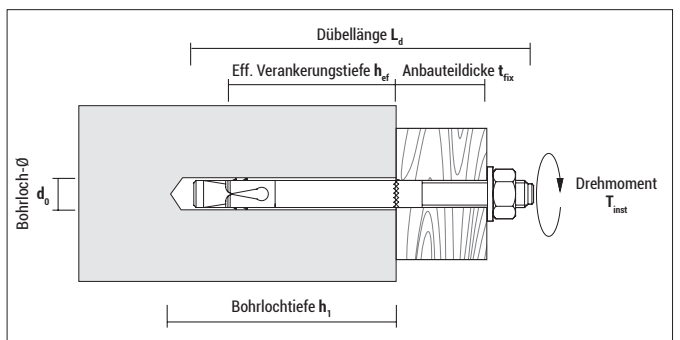
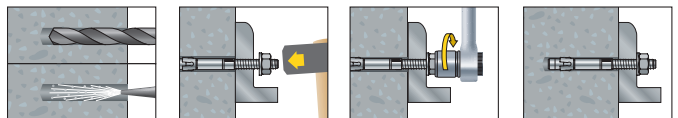
Europäisch Technische Bewertung
Option 1 für gerissenen Beton

siehe Bewertung

M8 - M16



Montage



Blitzanker BAZ



BAZ, galv. verz.

Typ	Art.-Nr.	d ₀ [mm]	h ₁ ≥ [mm]	h _{ef} ≥ [mm]	L _d [mm]	t _{fix} ≤ [mm]	Gewinde		€/100 Stück	[Stück]	[Stück]
6-40/2	9640BAZ	6	35	25	40	2	M6	–		150	750
6-65/15	9665BAZ	6	45	35	65	15	M6	–		100	500
8-52/2	9852BAZ	8	45	30	52	2	M8	–		100	500
8-72/10	9872BAZ	8	60	45	72	10	M8	●		50	250
8-92/30	9892BAZ	8	60	45	92	30	M8	●		50	250
8-112/50	98112BAZ	8	60	45	112	50	M8	●		40	200
8-147/85	98147BAZ	8	60	45	147	85	M8	●		40	200
10-92/10	91092BAZ	10	75	60	92	10	M10	●		40	200
10-102/20	910102BAZ	10	75	60	102	20	M10	●		25	125
10-112/30	910112BAZ	10	75	60	112	30	M10	●		25	125
10-132/50	910132BAZ	10	75	60	132	50	M10	●		25	125
10-162/80	910162BAZ	10	75	60	162	80	M10	●		25	125
12-103/5	912103BAZ	12	90	70	103	5	M12	●		20	100
12-118/20	912118BAZ	12	90	70	118	20	M12	●		20	100
12-128/30	912128BAZ	12	90	70	128	30	M12	●		20	100
12-148/50	912148BAZ	12	90	70	148	50	M12	●		20	100
12-163/65	912163BAZ	12	90	70	163	65	M12	●		20	100
12-178/80	912178BAZ	12	90	70	178	80	M12	●		20	100
16-123/5	916123BAZ	16	110	85	123	5	M16	●		10	50
16-138/20	916138BAZ	16	110	85	138	20	M16	●		10	50
16-178/60	916178BAZ	16	110	85	178	60	M16	●		10	50



BAZ A4, nichtrostender Stahl A4



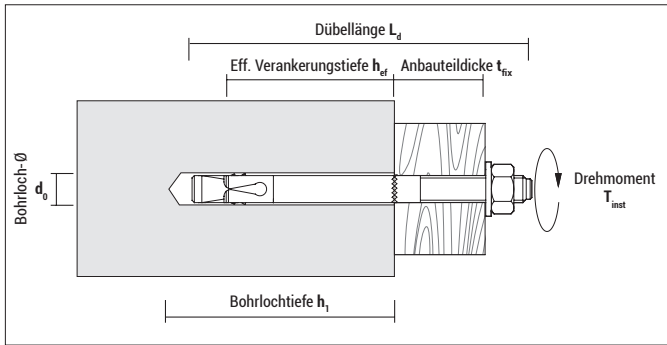
Typ	Art.-Nr.	d ₀ [mm]	h ₁ ≥ [mm]	h _{ef} ≥ [mm]	L _d [mm]	t _{fix} ≤ [mm]	Gewinde		€/100 Stück	[Stück]	[Stück]
6-40/2 A4	9X640BAZ	6	35	25	40	2	M6	–		150	750
6-65/15 A4	9X665BAZ	6	45	35	65	15	M6	–		100	500
8-52/2 A4	9X852BAZ	8	45	30	52	2	M8	–		100	500
8-72/10 A4	9X872BAZ	8	60	45	72	10	M8	●		50	250
8-92/30 A4	9X892BAZ	8	60	45	92	30	M8	●		50	250
8-112/50 A4	9X8112BAZ	8	60	45	112	50	M8	●		40	200
10-60/10 A4	9X1060BAZ	10	38	23	60	10	M10	–		50	250
10-92/10 A4	9X1092BAZ	10	75	60	92	10	M10	●		40	200
10-102/20 A4	9X10102BAZ	10	75	60	102	20	M10	●		25	125
10-112/30 A4	9X10112BAZ	10	75	60	112	30	M10	●		25	125
10-132/50 A4	9X10132BAZ	10	75	60	132	50	M10	●		25	125
12-103/5 A4	9X12103BAZ	12	90	70	103	5	M12	●		20	100
12-118/20 A4	9X12118BAZ	12	90	70	118	20	M12	●		20	100
12-128/30 A4	9X12128BAZ	12	90	70	128	30	M12	●		20	100
12-148/50 A4	9X12148BAZ	12	90	70	148	50	M12	●		20	100
12-163/65 A4	9X12163BAZ	12	90	70	163	65	M12	●		20	100
16-123/5 A4	9X16123BAZ	16	110	85	123	5	M16	●		10	50
16-138/20 A4	9X16138BAZ	16	110	85	138	20	M16	●		10	50
16-168/50 A4	9X16168BAZ	16	110	85	168	50	M16	●		10	50



Blister BAZ, galv. verz.

Typ	Art.-Nr.	d ₀ [mm]	h ₁ ≥ [mm]	h _{ef} ≥ [mm]	L _d [mm]	t _{fix} ≤ [mm]	Gewinde		€/Blister	[Stück]	[Blister]
8-72/10	5874BAZ2	8	60	45	72	10	M8	●		2	10
10-92/10	51095BAZ2	10	75	60	92	10	M10	●		2	10
12-118/20	512115BAZ2	12	90	70	118	20	M12	●		2	10

Blitzanker BAZ



BAZ HD, feuerverzinkt

Typ	Art.-Nr.	d ₀ [mm]	h ₁ ≥ [mm]	h _{ef} ≥ [mm]	L _d [mm]	t _{fix} ≤ [mm]	Gewinde	ETA	€/ 100 Stück	[Stück]	[Stück]
6-40/2 HD	9HD640BAZ	6	35	25	40	2	M6	–		150	750
6-65/15 HD	9HD665BAZ	6	45	35	65	15	M6	–		100	500
8-52/2 HD	9HD852BAZ	8	45	30	52	2	M8	–		100	500
8-72/10 HD	9HD872BAZ	8	60	45	72	10	M8	●		50	250
8-92/30 HD	9HD892BAZ	8	60	45	92	30	M8	●		50	250
8-112/50 HD	9HD8112BAZ	8	60	45	112	50	M8	●		40	200
8-147/85 HD	9HD8147BAZ	8	60	45	147	85	M8	●		40	200
10-60/10 HD	9HD1060BAZ	10	38	23	60	10	M10	–		50	250
10-92/10 HD	9HD1092BAZ	10	75	60	92	10	M10	●		40	200
10-102/20 HD	9HD10102BAZ	10	75	60	102	20	M10	●		25	125
10-112/30 HD	9HD10112BAZ	10	75	60	112	30	M10	●		25	125
10-132/50 HD	9HD10132BAZ	10	75	60	132	50	M10	●		25	125
10-162/80 HD	9HD10162BAZ	10	75	60	162	80	M10	●		25	125
12-103/5 HD	9HD12103BAZ	12	90	70	103	5	M12	●		20	100
12-118/20 HD	9HD12118BAZ	12	90	70	118	20	M12	●		20	100
12-128/30 HD	9HD12128BAZ	12	90	70	128	30	M12	●		20	100
12-148/50 HD	9HD12148BAZ	12	90	70	148	50	M12	●		20	100
12-163/65 HD	9HD12163BAZ	12	90	70	163	65	M12	●		20	100
12-178/80 HD	9HD12178BAZ	12	90	70	178	80	M12	●		20	100
16-123/5 HD	9HD16123BAZ	16	110	85	123	5	M16	●		10	50
16-138/20 HD	9HD16138BAZ	16	110	85	138	20	M16	●		10	50
16-168/50 HD	9HD16168BAZ	16	110	85	168	50	M16	●		10	50
16-178/60 HD	9HD16178BAZ	16	110	85	178	60	M16	●		10	50



BAZ HCR, nichtrostender Stahl, hochkorrosionsbeständig

Typ	Art.-Nr.	d ₀ [mm]	h ₁ ≥ [mm]	h _{ef} ≥ [mm]	L _d [mm]	t _{fix} ≤ [mm]	Gewinde	ETA	€/ 100 Stück	[Stück]	[Stück]
8-72/10 HCR	9HCR872BAZ	8	60	45	72	10	M8	●		50	250
10-92/10 HCR	9HCR1092BAZ	10	75	60	92	10	M10	●		40	200
10-112/30 HCR	9HCR10112BAZ	10	75	60	112	30	M10	●		25	125

Keine Lagerware; nur auf Anfrage

Blitzanker BAZ

Montagedaten

BAZ Größe		M6*	M8		M10	M12		M16
BAZ Typ			BAZ BAZ HD	BAZ A4 BAZ HCR		BAZ BAZ HD	BAZ A4 BAZ HCR	
Drehmoment	T_{inst} [Nm]	7	20 / 15**	20	35	50	70	120
Schlüsselweite	SW [mm]	10		13	17		19	24
Durchgangsloch im anzuschließenden Anbauteil	d_f [mm]	7		9	12		14	18
Unterlegscheibe Außen-Ø x Dicke	[mm]	12 x 1,6		17 x 1,6	21 x 2,0		24 x 2,5	30 x 3,0

* Nicht Bestandteil der Zulassung

** 20 für BAZ, 15 für BAZ HD

Achs- und Randabstände

BAZ Größe		M8	M10	M12	M16
Effektive Verankerungstiefe	h_{ef} [mm]	45	60	70	85
Minimaler Randabstand	C_{min} [mm]	50	50	55	85
	für $S \geq$ [mm]	50	100	145	150
Minimaler Achsabstand	S_{min} [mm]	50	55	60	70
	für $C \geq$ [mm]	50	80	90	120
Charakteristischer Randabstand	C_{cr} [mm]	68	90	105	128
Charakteristischer Achsabstand	S_{cr} [mm]	135	180	210	255
Mindestbauteildicke	h_{min} [mm]	100	120	140	170

Bei Unterschreitung des char. Rand-/Achsabstandes (C_{cr} bzw. S_{cr}) muss die Tragfähigkeit abgemindert werden. h_{min} , S_{min} und C_{min} dürfen nicht unterschritten werden.

Tragfähigkeiten

BAZ Größe		M8		M10		M12		M16	
BAZ Typ		BAZ verz. BAZ HD	BAZ A4 BAZ HCR	BAZ verz. BAZ HD	BAZ A4 BAZ HCR	BAZ verz. BAZ HD	BAZ A4 BAZ HCR	BAZ verz. BAZ HD	BAZ A4 BAZ HCR
Zulässige zentrische Zuglast eines Einzeldübel ohne Randeinfluss^{1), 2)}									
Im gerissenen Beton C20/25 ³⁾	N_{zul} [kN]	2,0	2,0	3,6	3,6	4,8	4,8	9,5	9,5
Im ungerissenen Beton C20/25 ³⁾	N_{zul} [kN]	3,6	3,6	6,3	6,3	7,9	7,9	16,7	16,7
Zulässige Querkraft eines Einzeldübel ohne Randeinfluss^{1), 2)}									
Im gerissenen Beton C20/25	V_{zul} [kN]	5,0	5,0	10,3	9,7	13,1	14,3	25,1	25,7
Im ungerissenen Beton C20/25	V_{zul} [kN]	5,7	6,3	10,3	9,7	13,1	14,3	25,1	26,9
Zulässiges Biegemoment	M_{zul} [Nm]	12,0	12,6	27,4	25,7	41,1	45,1	106,3	114,3

¹⁾ Für weitere Informationen ist die ETA-Bewertung zu beachten.

²⁾ Lastangaben berücksichtigen die in der Bewertung angegebenen Teilsicherheitsbeiwerte der Widerstände sowie einen Teilsicherheitsbeiwert der Einwirkungen von $\gamma_F = 1,4$. Bei den angegebenen Werten wird von einem Abstand der Bewehrungsstäbe $S \geq 15$ cm bzw. eines Abstandes der Bewehrungsstäbe $S \geq 10$ cm bei einem Durchmesser $d_s \leq 10$ mm ausgegangen.

³⁾ Bei höheren Betonfestigkeiten bis C50/60 erhöhen sich die Zuglastwerte um bis zu 31%.

Empfohlene Lasten für die nicht zugelassenen Dübelgrößen M6, M10 in ungerissenen Beton C20/25

Typ	N_{empf} [kN]	V_{empf} [kN]	Setztiefe h_{ef} [mm]
BAZ 6-40/2	1,6	2,0	25
BAZ 6-65/15	1,8	2,5	35
BAZ 8-52/2	2,6	4,8	30
BAZ 10-60/10	1,6	2,0	23

N_{empf} : empfohlene Zuglast; V_{empf} : empfohlene Querkraft