

# LUMINA

AA25YOIO50L51-10

EAN 4031582341348

Lenkrolle mit Radfeststeller, Gehäuse aus Polypropylen, mit Schnäpperloch für Möbelrollenbefestigungen. Radkörper aus Polypropylen, Gleitlager, elektrisch leitfähig



BETTER MOBILITY. BETTER LIFE.

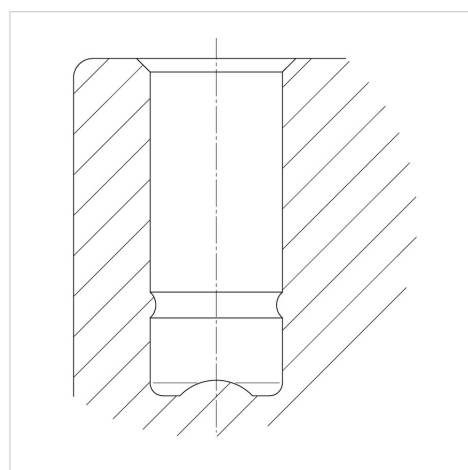


Abbildung kann vom Original abweichen

## Technische Daten

Rad-Ø	50 mm
Radbreite	7 mm
Rollenbreite	55 mm
Rückenloch	10 mm
Störkreis-Ø	126 mm
Bauhöhe	54 mm
Temperaturbereich	- 10 / + 40 °C
Norm	EN 12528
Eigengewicht	0.071 kg
Störkreisradius	63 mm
Härte der Lauffläche	Shore D 65
Tragfähigkeit	40 kg
Tragfähigkeit (statisch)	80 kg

## Aufbau & Befestigung



## Vorteile im Überblick

Laufverhalten	● ● ● ○ ○
Fahrgeräusch	● ● ● ○ ○
Verschleißbeständigkeit	● ● ● ○ ○
Korrosionsbeständigkeit	● ● ● ○ ○