

LUMINA

AA20YOIO50L51-10

EAN 4031582341003

Lenkrolle, Gehäuse aus Polypropylen, mit Schnäpperloch für Möbelrollenbefestigungen. Radkörper aus Polypropylen, Gleitlager, elektrisch leitfähig



BETTER MOBILITY. BETTER LIFE.

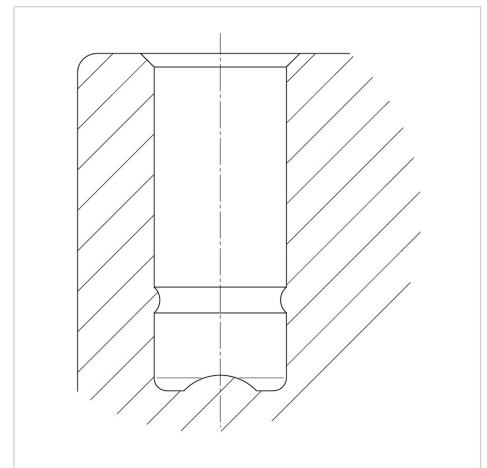


Abbildung kann vom Original abweichen

Technische Daten

Rad-Ø	50 mm
Radbreite	7 mm
Rollenbreite	55 mm
Rückenloch	10 mm
Störkreis-Ø	98 mm
Bauhöhe	54 mm
Temperaturbereich	- 10 / + 40 °C
Norm	EN 12528
Eigengewicht	0.08 kg
Störkreisradius	49 mm
Härte der Lauffläche	Shore D 65
Tragfähigkeit	40 kg
Tragfähigkeit (statisch)	80 kg

Aufbau & Befestigung



Vorteile im Überblick

Laufverhalten	● ● ● ○ ○
Fahrgeräusch	● ● ● ○ ○
Verschleißbeständigkeit	● ● ● ○ ○
Korrosionsbeständigkeit	● ● ● ○ ○