

# AGILA

7478PJO100P50

EAN 4031582350142

Bockrolle, Gabel aus Edelstahl, rostfrei, Radachse verschraubt, Plattenbefestigung.

Radkörper aus Polypropylen, Lauffläche aus TENTEprene (Thermoplastischer Gummi), spurlos, Gleitlager



BETTER MOBILITY. BETTER LIFE.

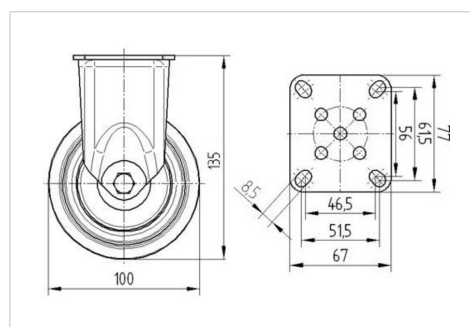


Abbildung kann vom Original abweichen

## Technische Daten

Rad-Ø	100 mm
Radbreite	32 mm
Plattenabmessung	77 x 67 mm
Plattenlochabstand	61,5/56 x 51,5/46,5 mm
Plattenloch	8,5 mm
Bauhöhe	135 mm
Temperaturbereich	- 20 / + 60 °C
Norm	EN 12530
Eigengewicht	0.459 kg
Härte der Lauffläche	Shore A 87
Tragfähigkeit	80 kg
Tragfähigkeit (statisch)	160 kg

## Abmessungen



## Vorteile im Überblick

Laufverhalten	● ● ● ○ ○
Fahrgeräusch	● ● ● ○ ○
Verschleißbeständigkeit	● ● ● ○ ○
Korrosionsbeständigkeit	● ● ● ● ●

# AGILA

7478PJO100P50

EAN 4031582350142



BETTER MOBILITY. BETTER LIFE.

## Aufbau & Befestigung

