

STYLEA

5920UOI065B10-11x20 DOM27

EAN 4031582335682

Lenkrolle, Gehäuse aus Polyamid, Bundstift mit Klemmring. Radkörper aus Polyamid, Gleitlager



BETTER MOBILITY. BETTER LIFE.

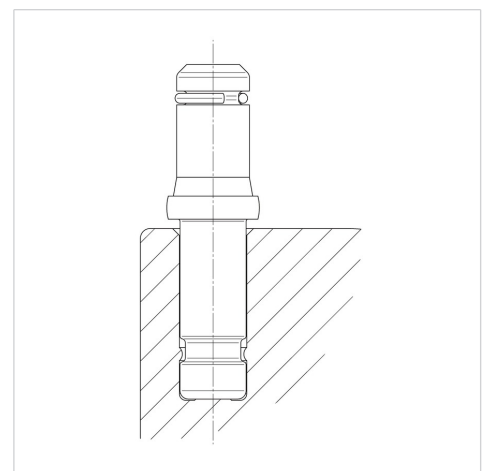


Abbildung kann vom Original abweichen

Technische Daten

Rad-Ø	65 mm
Radbreite	7 mm
Rollenbreite	46 mm
Bundstift	11 x 20 mm
Dom-Ø	27 mm
Störkreis-Ø	106 mm
Bauhöhe	72 mm
Temperaturbereich	- 10 / + 40 °C
Eigengewicht	0.117 kg
Störkreisradius	53 mm
Härte der Lauffläche	Shore D 75

Aufbau & Befestigung



Vorteile im Überblick

Laufverhalten	● ● ● ○ ○
Fahrgeräusch	● ● ● ○ ○
Verschleißbeständigkeit	● ● ● ● ●
Korrosionsbeständigkeit	● ● ● ● ○