

AGILA

2470DYK050P30-11

EAN 4031582334852

Lenkrolle, Gehäuse aus Stahlblech, glanzverzinkt, blaupassiviert, Schwenklager mit zweifachem Kugelkranz, Anschraubloch. Radkörper aus Stahlblech, Lauffläche aus schwarzem Vollgummi, kontaktverfärbungsfrei, elektrisch leitfähig, mit Fadenschutz, Konuskugellager. Diese Rollen können mit handelsüblichen Schrauben beliebiger Länge montiert werden.



BETTER MOBILITY. BETTER LIFE.



Abbildung kann vom Original abweichen

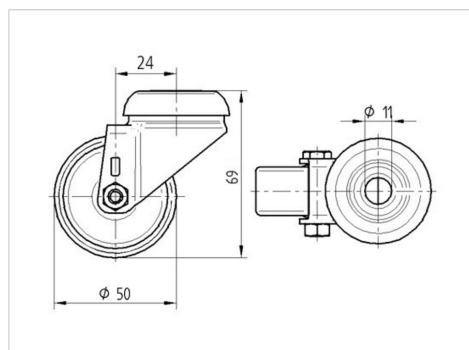
Technische Daten

Rad-Ø	50 mm
Radbreite	19 mm
Rückenloch	11 mm
Ausladung	24 mm
Störkreis-Ø	98 mm
Bauhöhe	69 mm
Temperaturbereich	- 20 / + 85 °C
Norm	EN 12530
Eigengewicht	0.238 kg
Störkreisradius	49 mm
Härte der Lauffläche	Shore A 80
Tragfähigkeit	40 kg
Tragfähigkeit (statisch)	80 kg

Vorteile im Überblick

Laufverhalten	● ● ● ○ ○
Fahrgeräusch	● ● ● ○ ○
Verschleißbeständigkeit	● ● ● ○ ○
Korrosionsbeständigkeit	● ● ● ○ ○

Abmessungen



Aufbau & Befestigung

