

# Verbinder

## 88630.0000

Innovative Holzverbindungssysteme für höchste Ansprüche.



Pitzl Metallbau GmbH & Co. KG  
DIN EN 1090-2



ZiNiP  
max protection



## Verbinder SVP Verbinder

# SVP Verbinder 88630.0000

Stufenverbinder eloxiert - Flexibel einsetzbarer Verbinder für den Treppenbau. Galante Optik und hohe Tragfähigkeitswerte bieten eine saubere und funktionelle Verbindungsvariante zur präzisen und schnellen Montage von Holztreppenstufen. Eine Sicherungsschraube Senkkopf DIN 7991 M5 x 25 mm gehört zum Lieferumfang.



Höhe	30 mm
Breite	40 mm
Tiefe	26 mm
Bemessungswert	ca. 1,7 kN
Bohrungen	8x Ø 4,7 mm



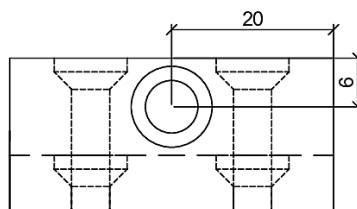
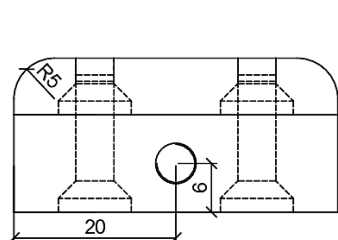
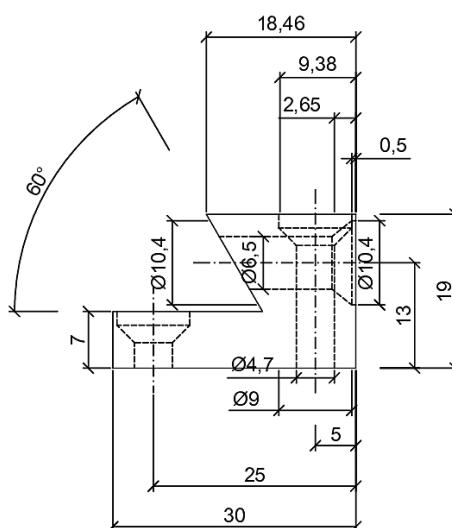
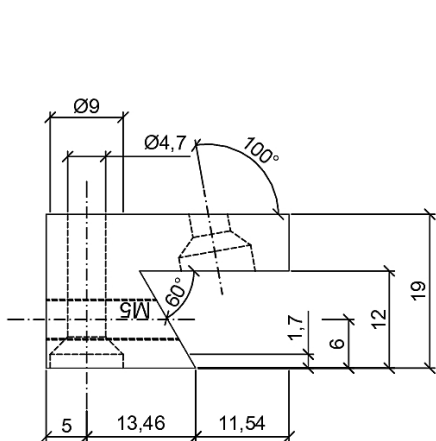
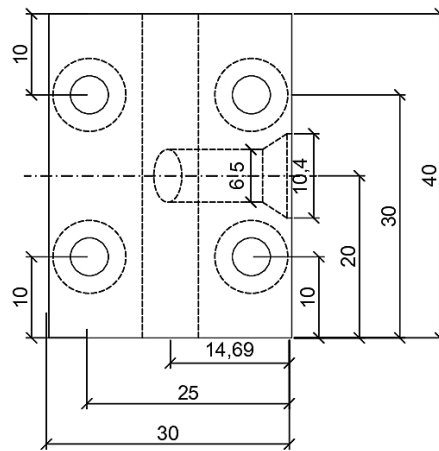
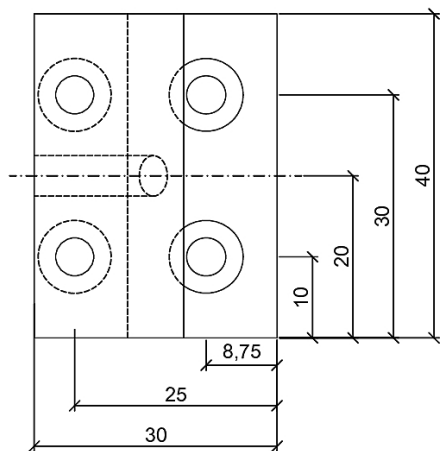
Pitzl Metallbau GmbH & Co.KG  
Siemensstraße 26  
D - 84051 Altheim

Telefon: +49 8703 9346-0  
Telefax: +49 8703 9346-55  
E-Mail: [info@pitzl-connectors.com](mailto:info@pitzl-connectors.com)

Produktinformationen und  
geltende AGBs unter  
[www.pitzl-connectors.com](http://www.pitzl-connectors.com)

# Verbinder SVP Verbinder

## SVP Verbinder 88630.0000



Pitzl Metallbau GmbH & Co.KG  
Siemensstraße 26  
D - 84051 Altheim

Telefon: +49 8703 9346-0  
Telefax: +49 8703 9346-55  
E-Mail: [info@pitzl-connectors.com](mailto:info@pitzl-connectors.com)

Produktinformationen und  
geltende AGBs unter  
[www.pitzl-connectors.com](http://www.pitzl-connectors.com)

Verbinder SVP Verbinder

SVP Verbinder 88630.0000

Dieses Produkt befindet sich aktuell nicht in der Zulassung. Daher sind keine statischen Werte vorhanden.



Pitzl Metallbau GmbH & Co.KG  
Siemensstraße 26  
D - 84051 Altheim

Telefon: +49 8703 9346-0  
Telefax: +49 8703 9346-55  
E-Mail: [info@pitzl-connectors.com](mailto:info@pitzl-connectors.com)

Produktinformationen und  
geltende AGBs unter  
[www.pitzl-connectors.com](http://www.pitzl-connectors.com)