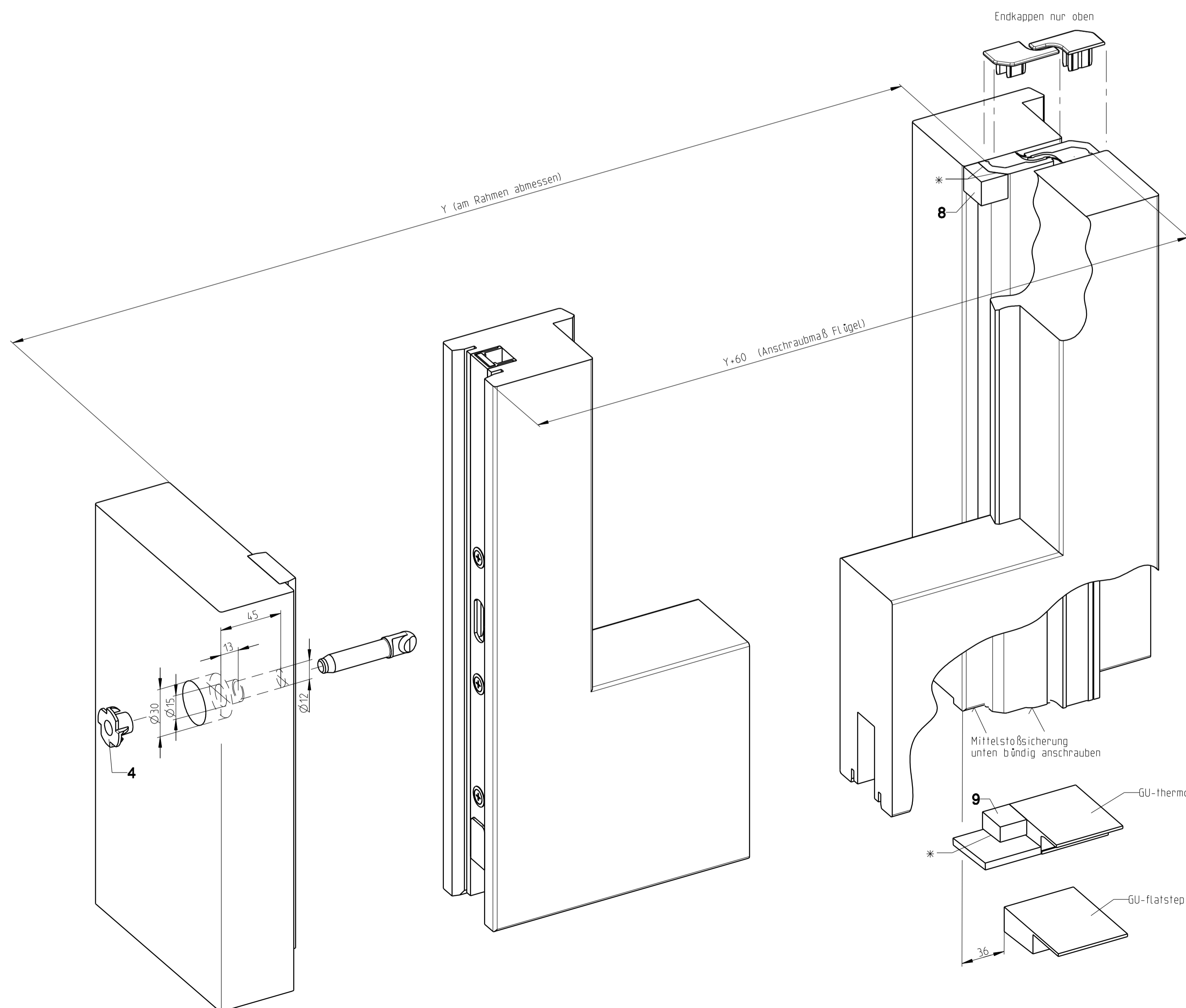
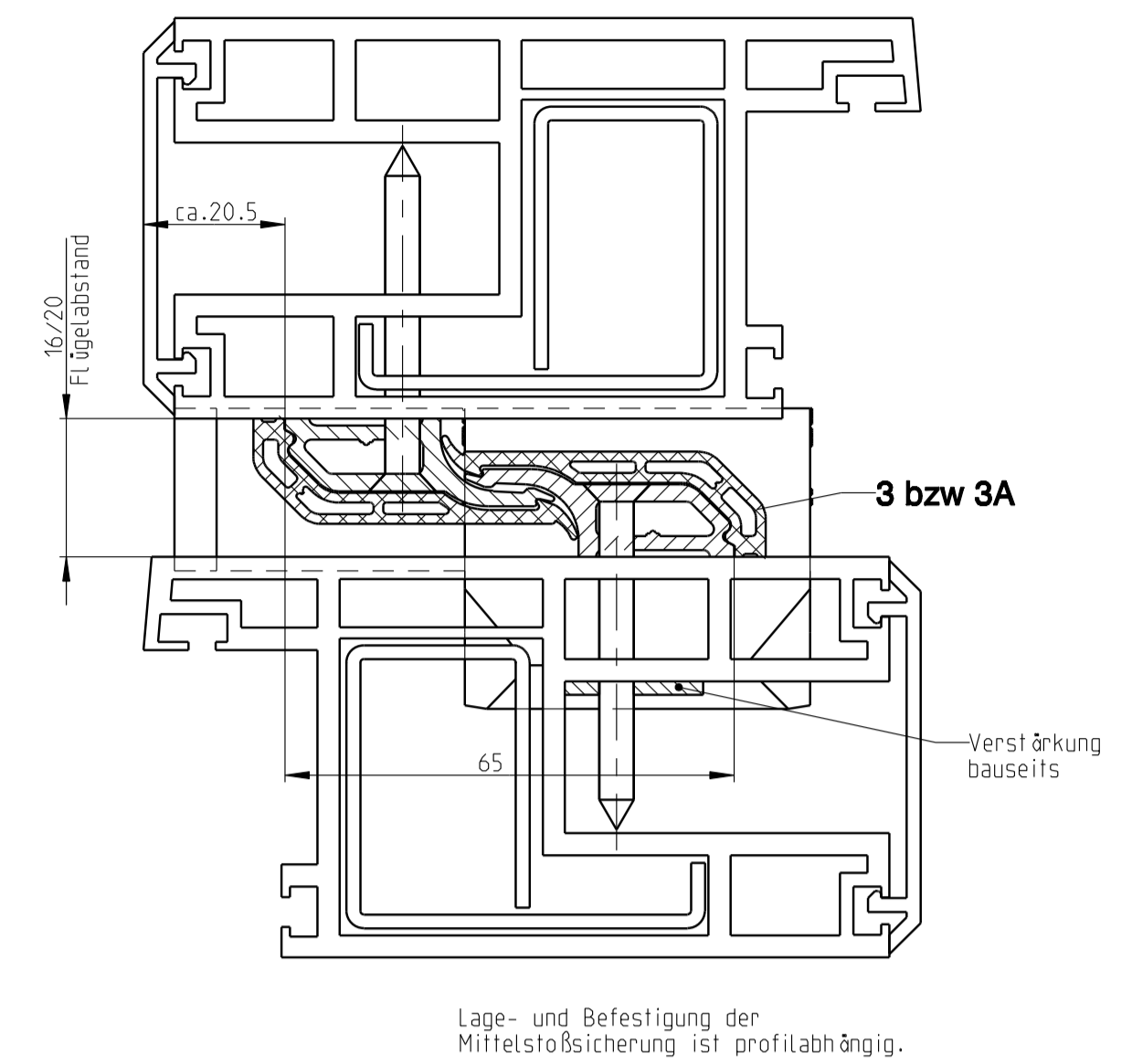
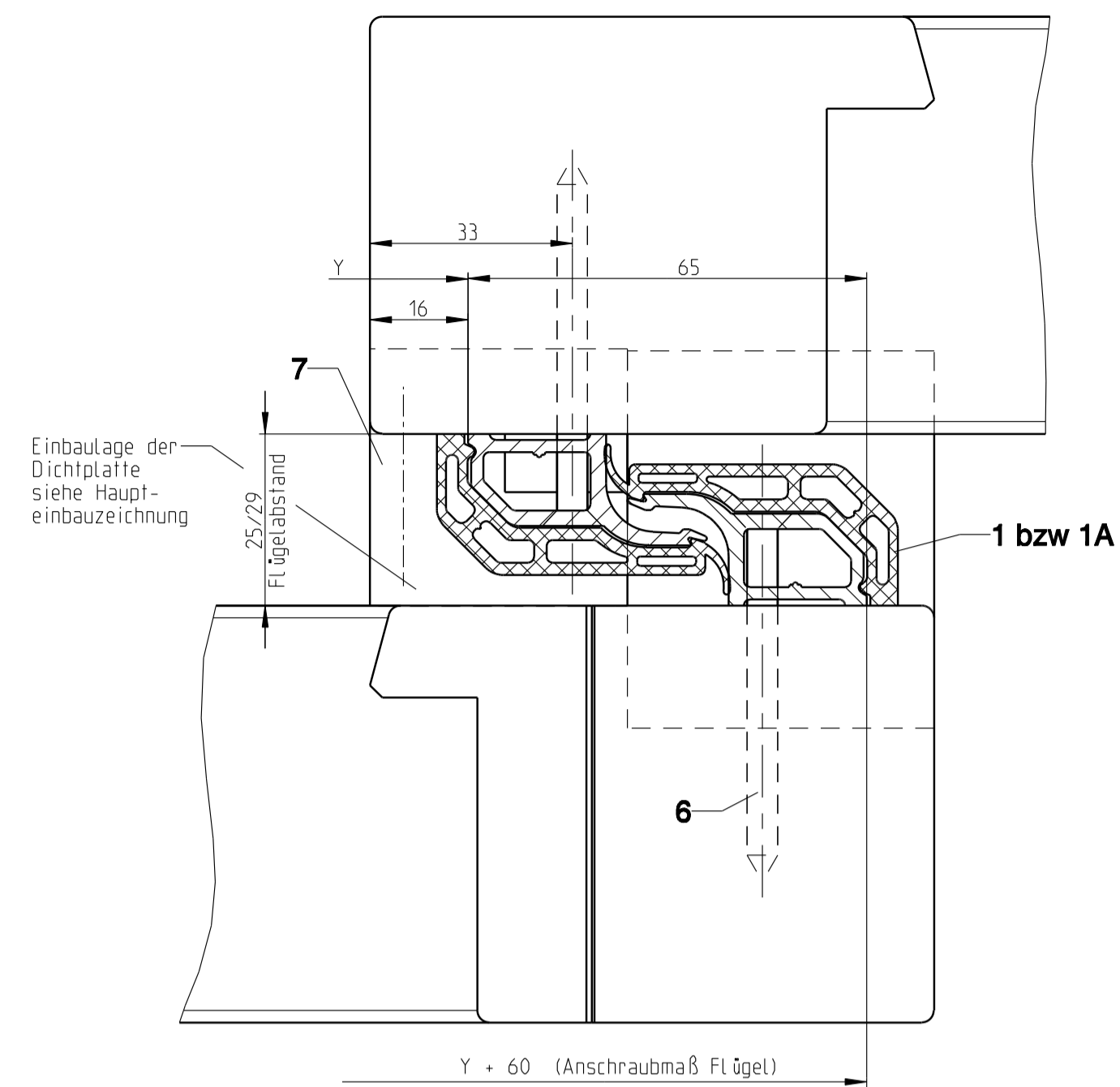
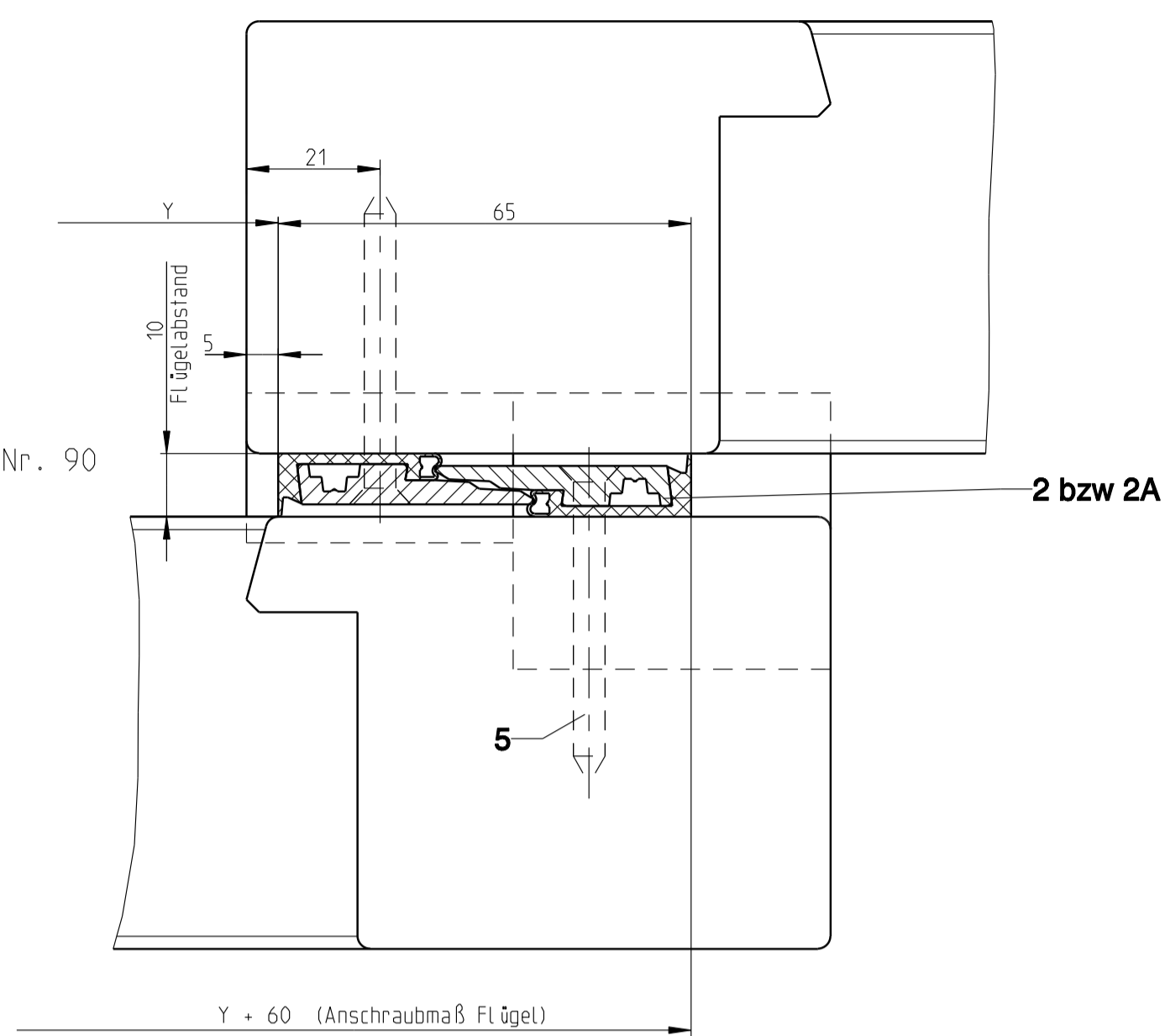


**Achtung**

Bei Verwendung der Mittelstoßsicherung und 10mm Flügelabstand muss der Anschlagpuffer Nr. 90 verwendet werden.

s. Z-Nr. 0-44268 (P903)



**Zusatzzeichnung für:**

- GU-thermostep:**  
 GU-934/937 / P 903 mit FD = 56mm / FA = 28mm 0-44269-FJ-1  
 GU-934/937 / P 903 mit FD = 68mm / FA = 10mm 0-44271-FJ-1  
 GU-934/937 / P 903 mit FD = 68mm / FA = 28mm 0-44268-FJ-1  
 GU-934/937 / P 1786 mit FD = 68mm / FA = 28mm 0-45647-FJ-1  
 GU-934/937 / P 1786 mit FD = 78mm / FA = 28mm 0-45758-FJ-1  
 GU-934/937 / P 1786 mit FD = 88mm / FA = 28mm 0-45557-FJ-1  
 GU-934/937 / P 1786 mit FD = 90mm / FA = 25mm 0-45681-FJ-1  
 GU-934/937 / P 1786 mit FD = 92mm / FA = 22mm 0-45682-FJ-1  
 GU-934/937 / P 1786 mit FD = 110mm / FA = 22mm 0-45831-FJ-1
- GU-flatstep:**  
 GU-934/937 / P 1786 mit FD = 68mm / FA = 28mm 0-45338-FJ-1

Pos.	Benennung	Best.-Nr.	Stück
1	Bitl. Mittelstoßsicherung HS 25/29 WK	K-15799-#	1
1A	Bitl. Verlängerung für Mittelstoßsicherung HS 25/29 WK	K-16857-#	1
2	Bitl. Mittelstoßsicherung HS 10 WK	K-15797-#	1
2A	Bitl. Verlängerung für Mittelstoßsicherung HS 10 WK	K-16855-#	1
3	Bitl. Mittelstoßsicherung HS 16/20 WK	K-15798-#	1
3A	Bitl. Verlängerung für Mittelstoßsicherung HS 16/20 WK	K-16856-#	1
4	Einschlagmutter M12	9-39113	3
5	ABC Spax-Schraube mit Senkkopf 5 x 50	H-00112-50	24
6	ABC Spax-Schraube mit Senkkopf 5 x 60	H-00112-60	24
7	ABC Spax-Schraube mit Senkkopf 3.5 x 35	H-00109-35	1
8	Füllstück oben	9-42645-00	1
9	Füllstück unten	9-42646-00	1

# Größen siehe Bestellkatalog

\* mit Siegelmasse

**Länge der Dichtschienen**

bei Flügelabstand 28mm: mit oberer Führung P 1786 = FH - 2  
 mit oberer Führung P 903 = FH - 19  
 bei Flügelabstand 10mm: mit oberer Führung P 903 = FH - 17

Description						
<b>Hebeschiebetür GU-934/937 - Mittelstoßsicherung bei Flügelabstand 25/29 mm; 16/20 mm bzw. 10 mm</b>						
Release No.	Level	Released	Scale	Modification	Size	
GU	Ver.	--	1:1	9	1	
Mod. No.	Draft	30.10.02	Zw.	Drawing No.		
Replacement for --				<b>0-44188-FJ-0-0</b>	Sheet	1/1