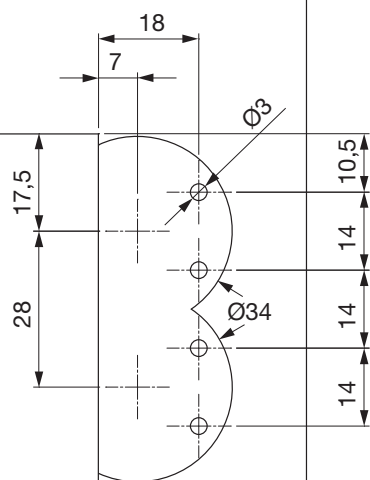


Technische Details

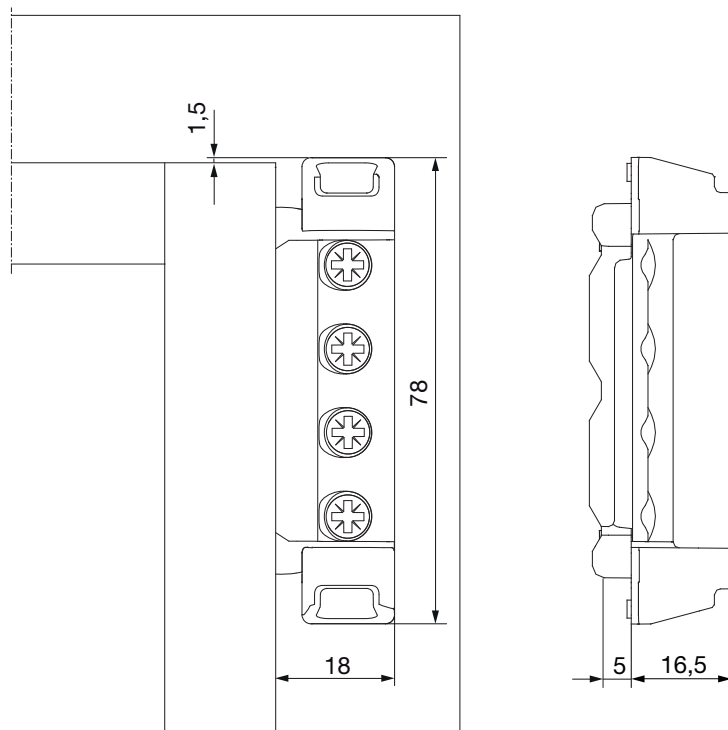
Scherenlager DT130, Profilgeometrie 12/18

Bohrbild



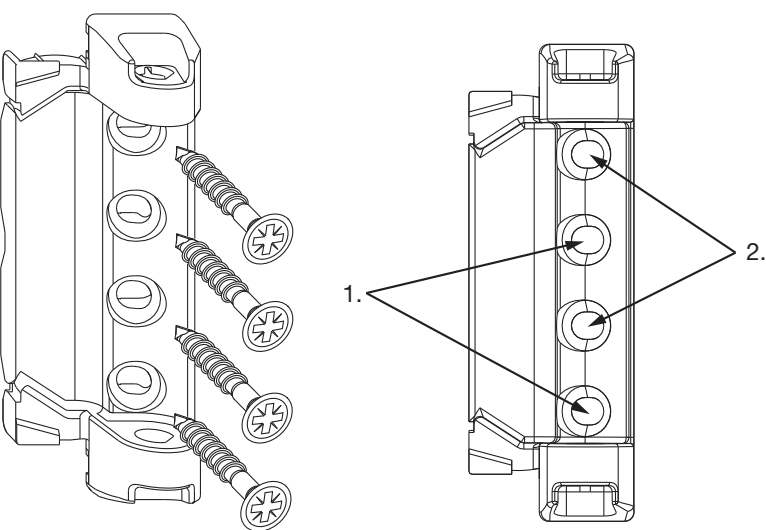
Bohrtiefe: 5 mm

Freimaßangabe



Bei Verwendung einer Abdeckkappe verändert sich das Freimaß um + 1 mm.

Montage



Achtung: immer zuerst gerade verschrauben!
ab 100 kg: 1. gerade verschrauben
2. schräg verschrauben

- **Achtung:** Das Scherenlager erst nach Montage der Schließteile verschrauben, ansonsten können die Lehren nicht mehr angelegt werden!
- Das Scherenlager zuerst vorbohren, dann verschrauben.
- Das Scherenlager mit den Zapfen in die Bohrungen einsetzen und mit vier Schrauben festschrauben.

GEFAHR! - Lebensgefahr durch Nichtbeachtung der Verarbeitungshinweise!

- Die Verschraubung der Lagerteile muss den Anforderungen der Richtlinie TBDK (Gütegemeinschaft Schlösser und Beschläge, www.schlossindustrie.de) bzw. der EN 13126-8 entsprechen!
- Das maximale Flügelgewicht darf nicht überschritten werden!
- Anwendungsdiagramm beachten!

Bedienung

- Die Konstruktion von Scherenlager, Bandwinkel und Scherenlagerstift bewirken eine Bremsung bei geöffneter Drehstellung und erschweren so ein selbstständiges Zufallen des Flügels.
- Der Scherenlagerstift kann nur bei geschlossenem Fenster gezogen oder eingeschoben werden.
- Zum Ziehen des Scherenlagerstiftes Schlüssel (MACO-Nr. 28620 oder 206417) verwenden.

Montage Scherenlagerstift

Achtung: Bei Nichtbeachtung ist ein Herausfallen des Fensterflügels möglich!

