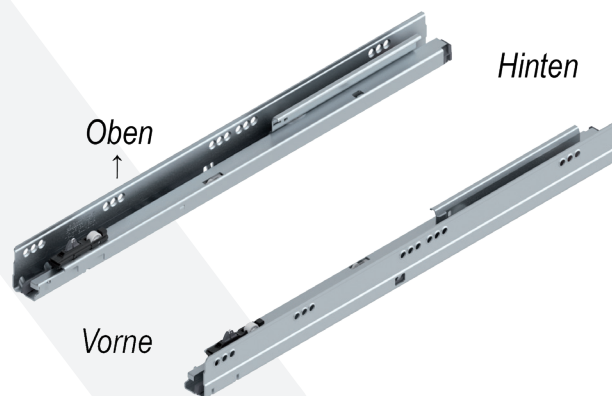
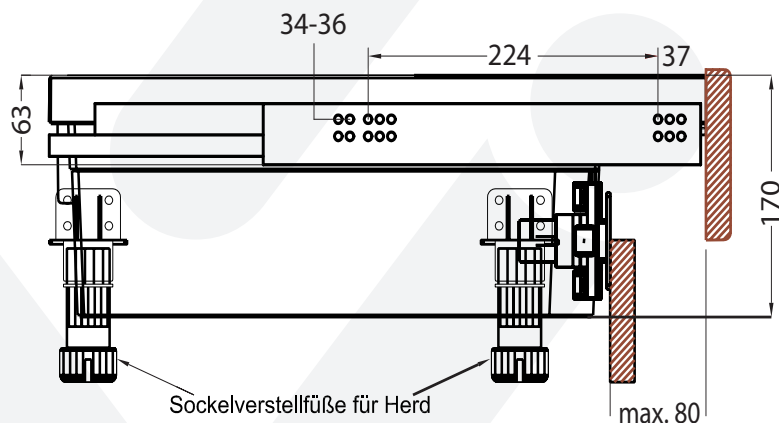


## Schritt 1: Auszugsschienen montieren

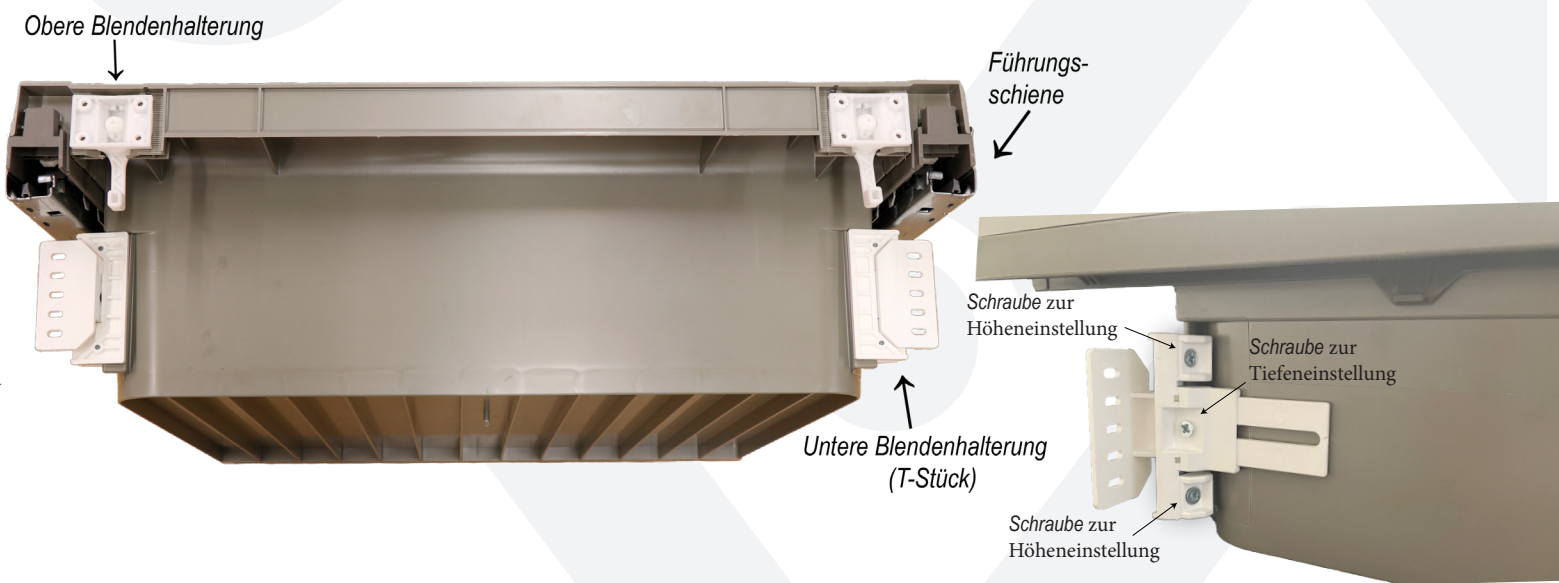
Die Löcher zur Befestigung der Schiene befinden sich von der Korpusvorderkante /Vorderseite 37mm und 261mm nach hinten



Vom oberen Boden benötigen Sie mindesten 31 mm + 3-5 mm = somit 34 bis 36 mm. Zeichnen Sie zuerst diese Befestigungspunkte an und montieren Sie dann die Auszüge.

## Schritt 2: Untere Blende montieren

Hier empfehlen wir die Schublade einzuhängen und die unteren Halter (T- Stück) an der Schublade befestigen.



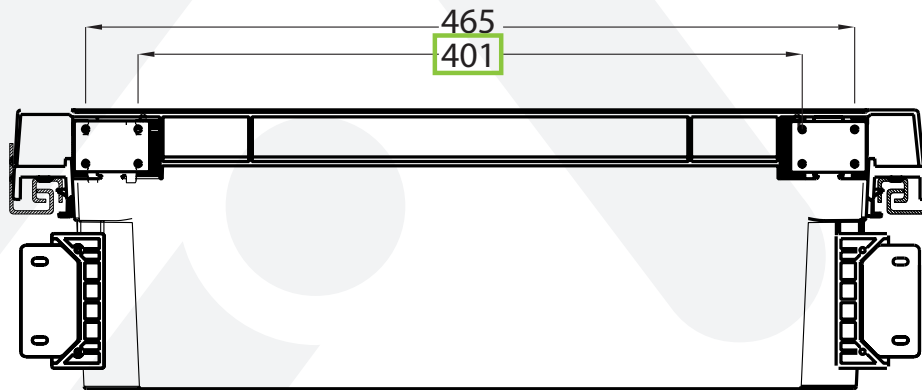
An der Vorderseite der T-Stücke doppelseitiges Klebeband (Montagehilfe) anbringen und die Schublade nach hinten schieben, so als wäre die Schublade zu.

Nun die Blende positionieren. Die seitlichen Spalten gleichmäßig aufteilen und genug Abstand zum Boden lassen. Dann können Sie diese auf das doppelseitige Klebeband drücken.

Die Blende mittels Schrauben von der Hinterseite der T-Stücke befestigen. Mit dem T-Stück kann der Abstand nach Vorne (Tiefe) und die Höhe eingestellt werden.

### Schritt 3: Obere Blende montieren

Messen Sie sich die Mitte der Blende aus. Von der Mitte der Blende jeweils 20,05cm nach links und rechts messen (gesamte Länge 401mm).



Für die oberen Löcher messen Sie von der Oberseite der Blende 12mm + Maß A (Maß A = Oberkante der Schublade + den Überstand den die Blende benötigt [bis zum Herd minus etwas Abstand]).

